



Grandstream Networks, Inc.

126 Brookline Ave, 3rd Floor
Boston, MA 02215. USA
Tel : +1 (617) 566 - 9300
Fax: +1 (617) 249 - 1987
www.grandstream.com



GDS3710

Hemispheric HD IP Video Door System

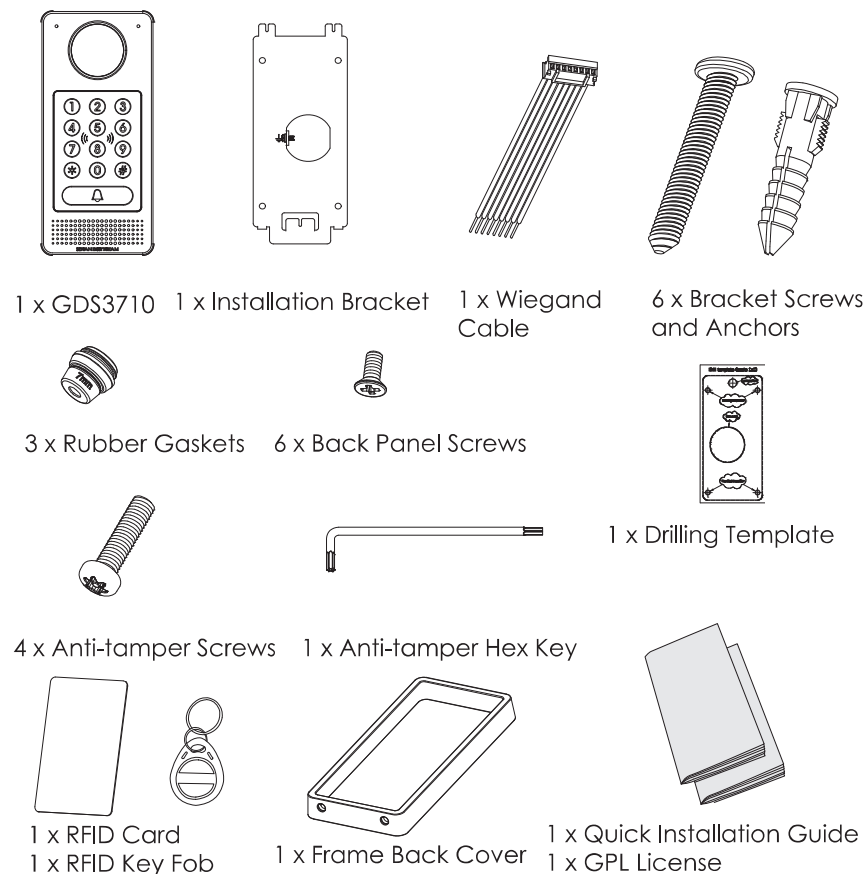
Quick Installation Guide

For Warranty and RMA information, please visit
www.grandstream.com

PRECAUTIONS

- Do not attempt to disassemble or modify the device
- Strictly follow the requirement of power source
- Do not expose this device to temperatures out the range of -30 °C to 60 °C for operating and -35°C to 60°C for storage
- Do not expose this device to environments outside of the following humidity range: 10-90% RH (non-condensing)
- Please strictly follow the instruction to install or hire professionals to install properly

PACKAGE CONTENTS




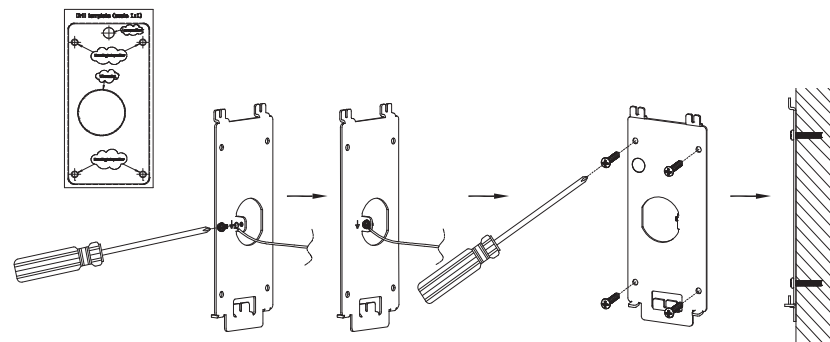
~1~

MOUNTING GDS3710

On-Wall (Surface) Mounting

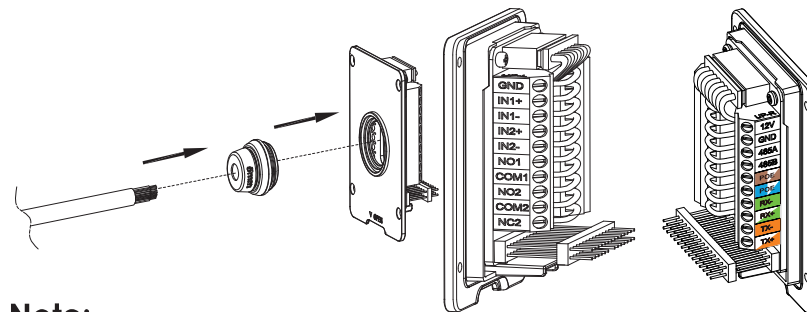
Step 1:

Refer to the "drilling template" to drill holes at targeted place on wall then mount the installation bracket using the four screws and anchors provided (screwdriver not provided). Connect and tighten "Ground" wire (if available) to the bracket ground marked with printed icon .



Step 2:

Pull Cat5e or Cat6 cable (not provided) through the rubber gasket selecting the correct size and the back cover panel piece, please refer to "GDS3710 WIRING TABLE" at the end of QIG for Pin connections.



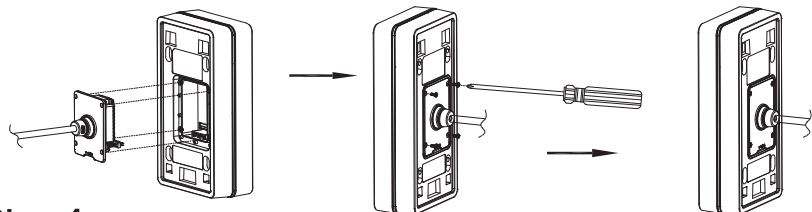
Note:

Needle nose plier highly recommended and 2.5mm flat screwdriver required (not provided). Stripping outer plastic shield of the cable in less than 2 inches suggested. Do NOT leave bare metal outside the socket by over stripping the inner plastic shield of the wires.

~2~

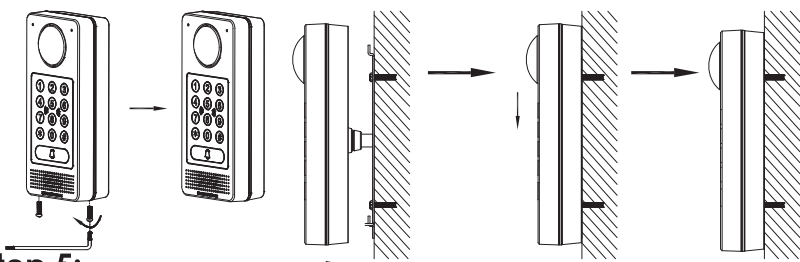
Step 3:

Make sure the "Back Cover Frame" is in place, the wired back cover panel is good. Flush the back cover panel piece with the whole back surface of device, tighten it using the screws provided.



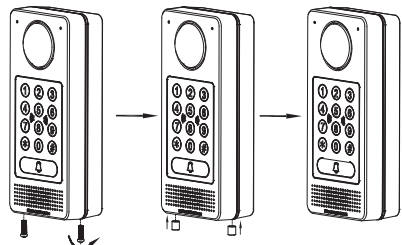
Step 4:

Take out the two preinstalled anti-tamper screws using the hex key provided. Carefully align the GDS3710 to the metal bracket on wall, press and pull the GDS3710 down to the right position.



Step 5:

Install the two anti-tamper screws back using the hex key provided (do NOT over tighten the screws). Cover the two screw holes on the bottom of "Back Cover Frame" piece using the two silicon plugs provided. Final check and finish the installation.




In-Wall (Embedded) Mounting

Please refer to the "In-Wall (Embedded) Mounting Kit", which can be purchased separately from Grandstream.

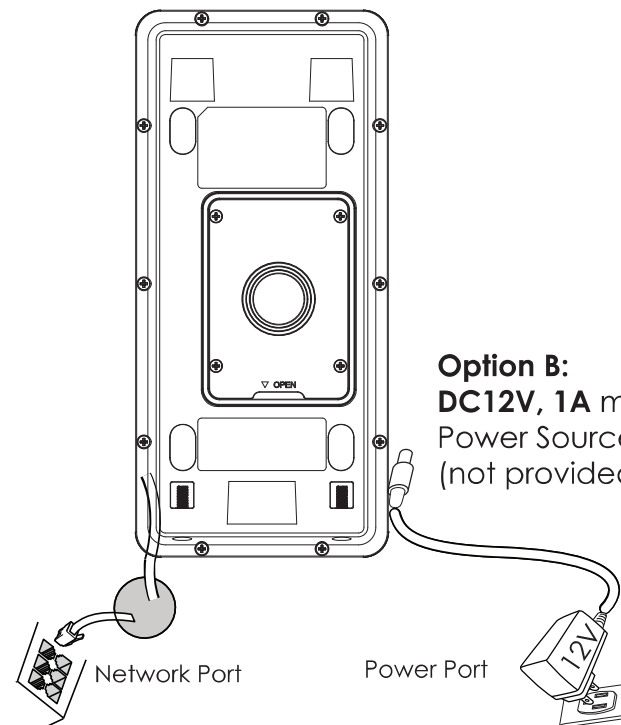
CONNECTING THE GDS3710

Refer to the illustration below and follow the instructions on the next page.

 **POWER OFF** GDS3710 when connecting wires or inserting/removing the back cover panel piece!

Option A:

RJ45 Ethernet Cable to **(Class 3)** Power over Ethernet (PoE) Switch.



Note:

Choose Option A if using PoE switch (Class 3);
OR: Option B if using 3rd party power source.

Option A

Plug an RJ45 Ethernet cable into the **(Class 3)** Power over Ethernet(PoE) switch.

Option B

Step 1:

Select an external **DC12V, minimum 1A** power source (not provided). Wire correctly the “+,-” cable of the power into the “**12V, GND**” connector of the GDS3710 socket (refer to the previous mounting page for instruction). Connect the power source.

Step 2:

Plug an RJ45 Ethernet cable into a network switch/hub or router.

Note:

Please refer to “Step 2” of “MOUNTING GDS3710” and “GDS3710 WIRING TABLE” at the end of QIG for all the wiring and connection illustration and instructions.

GDS3710 CONFIGURATION

The GDS3710 is by default configured to obtain the IP address from DHCP server where the unit is located.

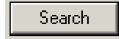
In order to know which IP address is assigned to your GDS3710, please use GS_Search tool as illustrated in following steps.

Note:

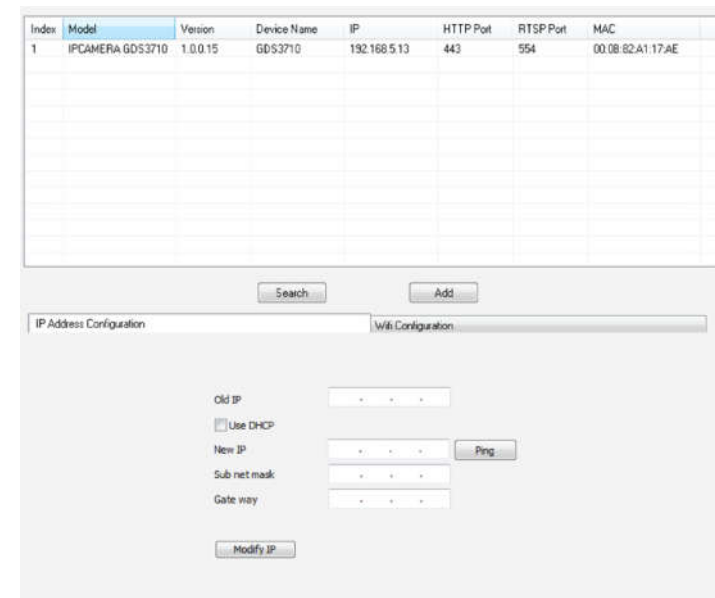
If no DHCP server is available, the GDS3710 default IP address (after 5 minutes DHCP timeout) is **192.168.0.160**.

Step 1: Download and install GS_Search tool:
<http://http://www.grandstream.com/support/tools>

Step 2: Run the Grandstream GS_Search tool on a computer connected to same network/DHCP server.

Step 3: Click on  button to start device detection.

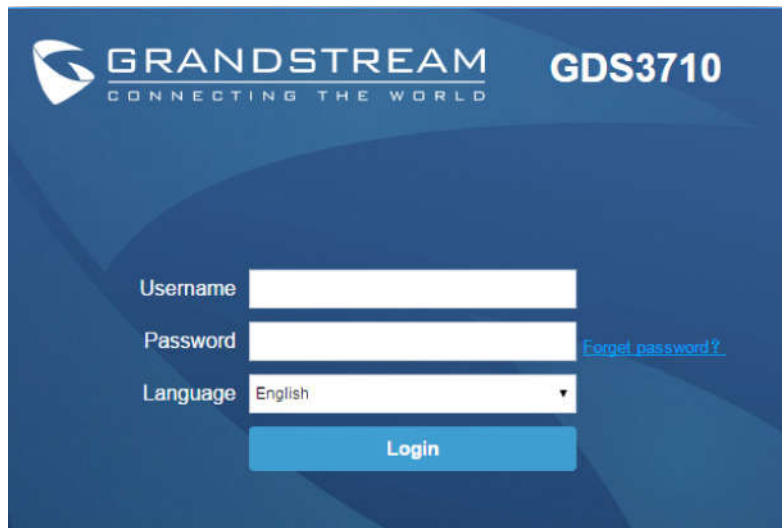
Step 4: The detected devices will appear in the output field as below.



Step 5: Open the web browser and type the displayed IP address of GDS3710 with leading **https://** to access the web GUI. (For security reasons, the default web access of GDS3710 is using **HTTPS** and port **443**.)

Step 6: Enter username and password to login. (The default administrator username is “admin” and the default random password can be found at the sticker on the GDS3710).

Note: For security reasons, make sure to change the default admin password from **System Settings > User Management**.

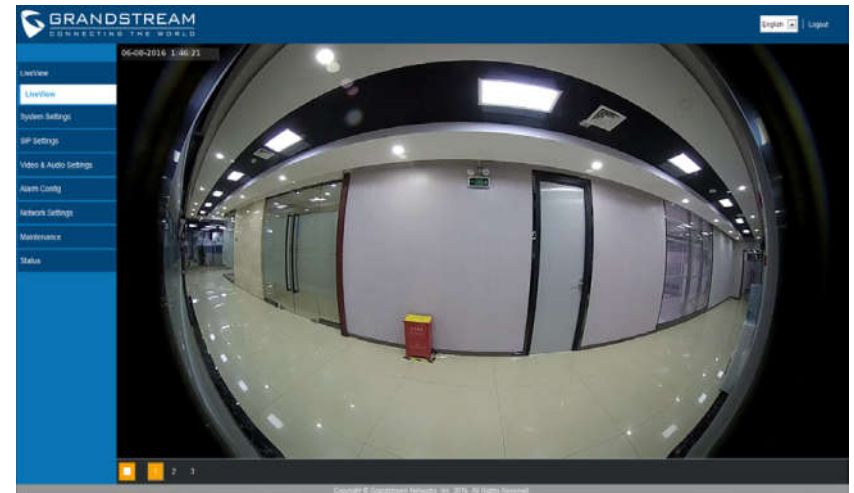


Step 7: After login into the webGUI, click the left side menu in the web interface for more detailed and advanced configuration.

Step 8: To view video feed, access to **LiveView**. The browser will indicate that Active-X or Video Plug-in is required. Follow the displayed instruction to download and install it.

Click “Play” button to view the selected video feed.

Below is an example screenshot with the successful Active-X or Plug-in installation.



Refer to online documents and FAQ for more detailed information:

<http://www.grandstream.com/our-products>

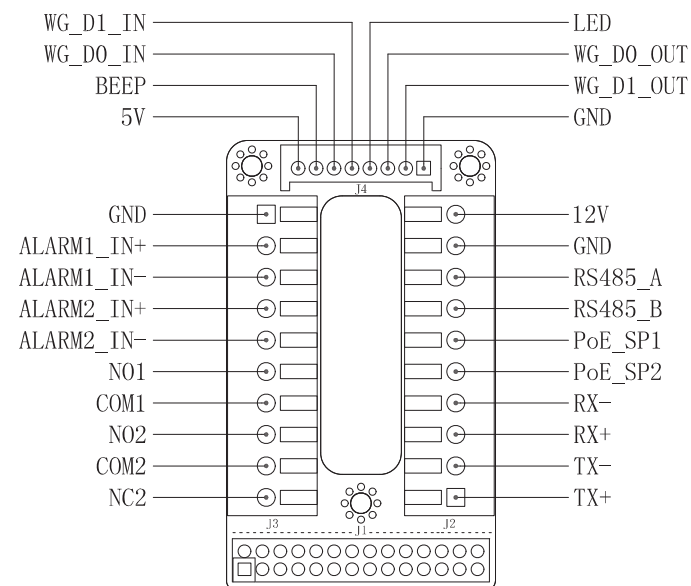
GDS3710 WIRING TABLE

Jack	Pin	Signal	Function
J2 (Basic) 3.81mm	1	TX+ (Orange/White)	Ethernet, PoE 802.3af Class3. 12.95W
	2	TX- (Orange)	
	3	RX+ (Green/White)	
	4	RX- (Green)	
	5	PoE_SP2 (Blue + Blue/ White)	
	6	PoE_SP1 (Brown + Brown/ White)	
	7	RS485_B	RS485
	8	RS485_A	
	9	GND	Power Supply
	10	12V	
J3 (Advanced) 3.81mm	1	GND	Alarm GND
	2	ALARM1_IN+	ALARM IN
	3	ALARM1_IN-	
	4	ALARM2_IN+	
	5	ALARM2_IN-	
	6	NO1	Alarm Out
	7	COM1	
	8	NO2	Electric Lock
	9	COM2	
	10	NC2	
J4 (Special) 2.0mm	1	GND (Black)	Wiegand Power GND
	2	WG_D1_OUT (Orange)	Wiegand Output Signal
	3	WG_D0_OUT (Brown)	
	4	LED (Blue)	Wiegand Output LED Signal
	5	WG_D1_IN (White)	Wiegand Input Signal
	6	WG_D0_IN (Green)	
	7	BEEP (Yellow)	Wiegand Output BEEP Signal
	8	5V (Red)	Wiegand Power Output

For more details regarding GDS3710 wiring, please refer to User Manual.

Electric Lock			GDS3710 Connection			Door
Type	Power On	Power Off	NC2	NO2	COM2	Normal Status
Fail Safe	Lock	Open	■		■	Lock
				■	■	Open
Fail Secure	Open	Lock		■	■	Lock
			■		■	Open

NOTE:
 * Please select the correct wiring based on different electric strike/lock and the normal status of door.
 * Electric Magnetic Lock will work at **Fail Safe** mode ONLY.



Note:

- 1) Power PoE_SP1, PoE_SP2 with DC, the voltage range is 48V~57V, no polarity.
- 2) Power with PoE the cable wiring:
 - PoE_SP1, brown and brown/white binding
 - PoE_SP2, blue and blue/white binding
- 3) DC Power could be correctly sourced from qualified PoE Injector.

This product is covered by one or more of the U.S. patents (and any foreign patent counterparts thereto) identified at www.cmspatents.com.

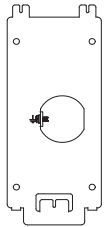
PRECAUCIONES

- No abrir, desarmar o intentar modificar este equipo
- Siga estrictamente el requisito de la fuente de alimentación
- No exponga este dispositivo a temperaturas fuera del rango de -30°C a 60 °C en funcionamiento y desde -35 °C a 60 °C cuando están almacenadas
- No exponga este dispositivo a ambientes fuera del siguiente rango de humedad: 10-90% RH (Sin condensación)
- Por favor siga estrictamente las instrucciones para instalar o contrate a un profesional para la correcta instalación

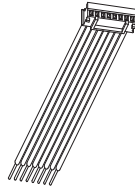
CONTENIDO DEL PAQUETE



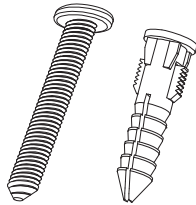
1 x GDS3710



1 x Soporte de Instalación



1 x Cable Wiegand



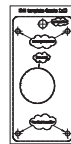
6 x Tornillos de Soporte y Anclajes



3 x Juntas de Goma



6 x Tornillos del Panel posterior



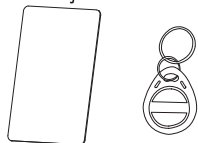
1 x Plantilla de Perforación



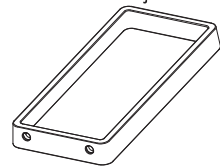
4 x Tornillos Anti-Sabotaje



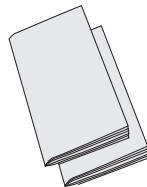
1 x Llave hexagonal Anti-Sabotaje



1 x Tarjeta RFID
1 x Clave RFID



1 x Contraportada del marco




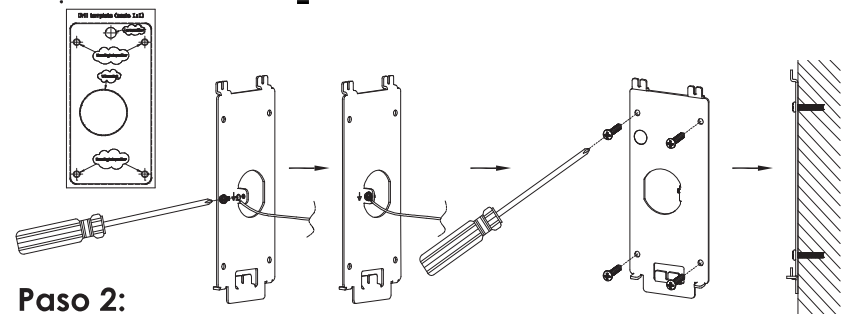
1 x Guía de inicio rápido
1 x Licença GPL

MONTAJE GDS3710

Montaje en la pared (superficie)

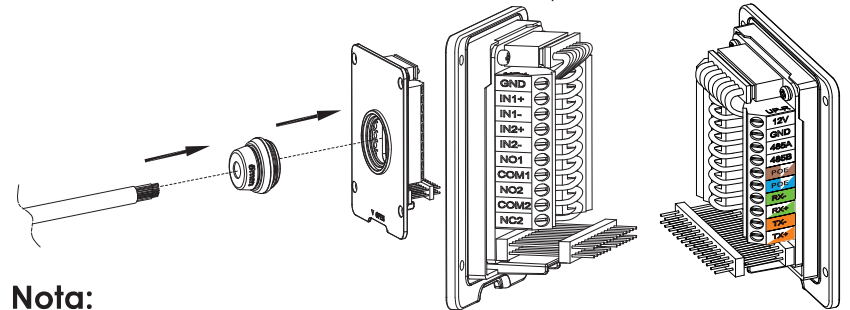
Paso 1:

Consulte la "plantilla de perforación" para perforar los orificios en el lugar de la pared y luego monte el soporte de instalación utilizando los cuatro tornillos y anclajes suministrados (sin destornillador). Conectar y apretar. Cable de tierra (si está disponible) al soporte de tierra marcado con el icono impreso 



Paso 2:

Tire del cable Cat5e o Cat6 (no suministrado) a través de la junta de goma seleccionando el tamaño correcto y la pieza del panel de la contraportada. Consulte "GDS 3710 WIRING TABLE" al final de QIG para conexiones Pin.

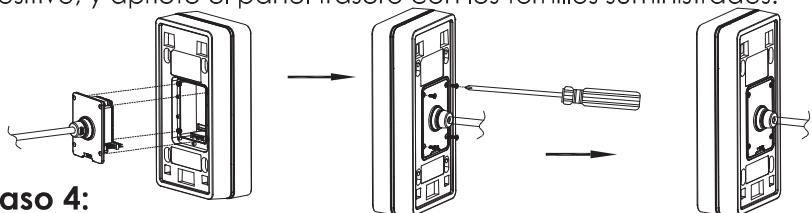


Nota:

Alicate de nariz de aguja altamente recomendado y destornillador plano de 2,5 mm requerido (no proporcionado). Desmontaje del protector de plástico exterior del cable en menos de 2 pulgadas sugerido. NO deje el metal desnudo fuera del zócalo por encima de quitar la protección plástica interna de los alambres.

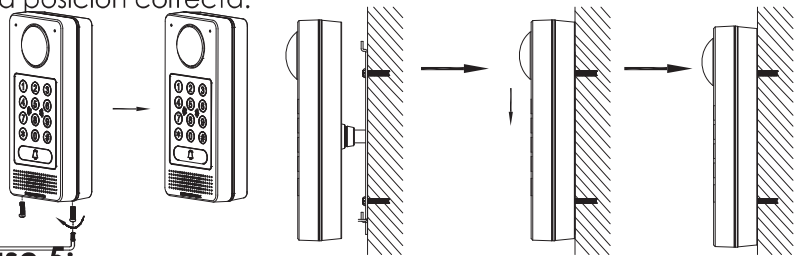
Paso 3:

Asegúrese que el “marco de la cubierta trasera” esté en su lugar y los cables del panel traseros esten de manera correcta. Nivele la pieza del panel trasero con toda la superficie posterior del dispositivo, y apriete el panel trasero con los tornillos suministrados.



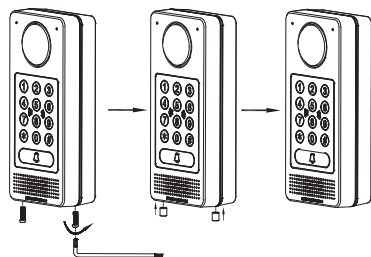
Paso 4:

Saque los dos tornillos de seguridad preinstalados utilizando la llave hexagonal suministrada. Alinee cuidadosamente el GDS3710 con el soporte metálico de la pared, presione y tire del GDS3710 a la posición correcta.



Paso 5:

Vuelva a instalar los dos tornillos de seguridad utilizando la llave hexagonal suministrada (NO apriete los tornillos en exceso). Cubra los dos orificios de los tornillos en la parte inferior de la pieza “Cubierta trasera” utilizando los dos tapones de silicon suministrados. Comprobar y finalizar la instalación.



Montaje en pared (incorporado)

Consulte el “Kit de montaje en pared” (Incrustado), que se puede adquirir por separado de Grandstream.

CONEXIÓN DE LA GDS3710

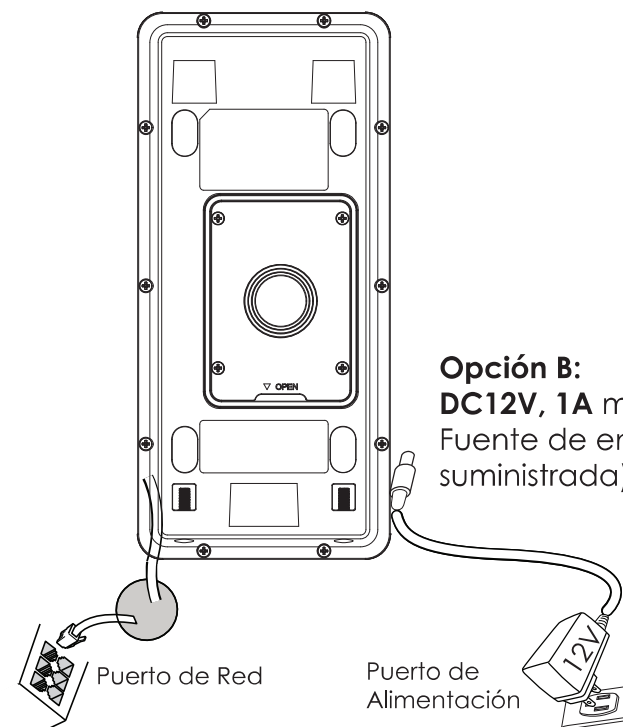
Consulte la ilustración de abajo y siga las instrucciones en la siguiente página.



Apague el GDS3710 cuando conecte los cables o inserte/retire la pieza del panel trasero!

Opción A:

Cable Ethernet RJ45 a (Clase 3) Alimentación a través de Ethernet (PoE).



Opción B:

DC12V, 1A mínimo
Fuente de energía (no suministrada)

Nota:

Elija la opción A si utiliza el conmutador PoE (clase 3);
O: Opción B si utiliza una fuente de alimentación de terceros.

Opción A

Enchufe un cable Ethernet RJ45 en la (Clase 3) Alimentación Sobre Ethernet (PoE).

Opción B

Paso 1:

Seleccione un DC12V externo, una fuente de alimentación mínima de 1A (no proporcionado). Conecte correctamente el cable "+, -" de la alimentación en el conector "12V, GND" del conector GDS3710 (consulte la página de montaje anterior para obtener instrucciones). Conecte la fuente de alimentación.

Paso 2:

Conectar un cable Ethernet RJ45 en un switch ó router con salida a internet.

Nota:

Consulte el "Paso 2" de "MONTAJE GDS3710" y "GDS3710 CUADRO DE CABLEADO" al final de QIG para ver todas las ilustraciones e instrucciones de cableado y conexión.

CONFIGURACIÓN DEL GDS3710

El GDS3710 se configura por defecto para obtener el IP Dirección del servidor DHCP donde se encuentra la unidad.

Con el fin de saber qué dirección IP está asignada a su GDS3710, utilice la herramienta GS_Search como se ilustra en los siguientes pasos.

Nota:

Si no hay ningún servidor DHCP disponible, la dirección IP predefinida del GDS3710 (después de 5 minutos de tiempo de espera DHCP) es 192.168.0.160.

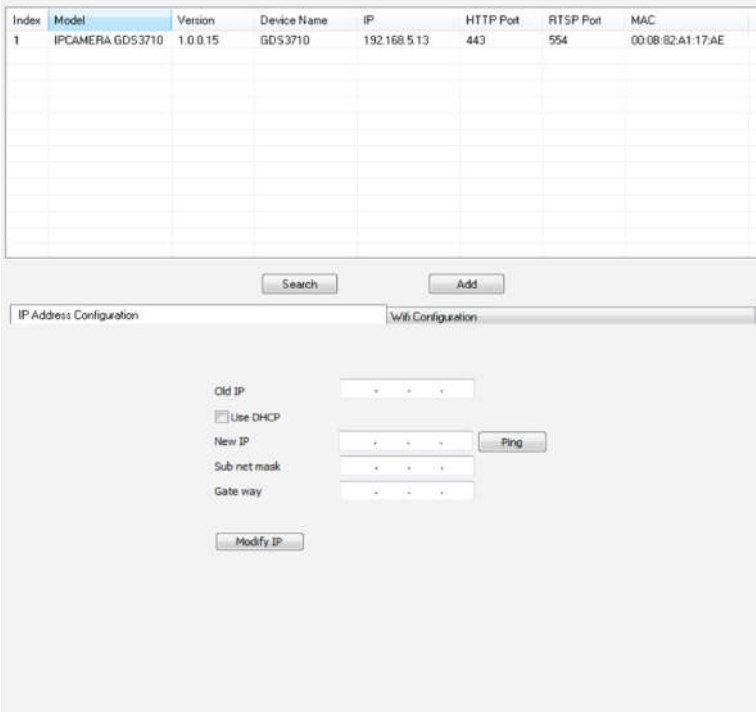
Paso 1: Descargar e instalar la herramienta de búsqueda GS_Search:

<http://http://www.grandstream.com/support/tools>

Paso 2: Ejecute la herramienta Grandstream GS_Search en una computadora conectada a la misma red /Servidor DHCP.

Paso 3: Haga clic en el botón  para iniciar la detección de dispositivos.

Paso 4: Los dispositivos detectados aparecerán en el campo de salida de la siguiente manera.



Index	Model	Version	Device Name	IP	HTTP Port	RTSP Port	MAC
1	IPCAMERA GDS3710	1.0.0.15	GDS3710	192.168.5.13	443	554	00:0B:82:A1:17:AE

Search Add

IP Address Configuration Wifi Configuration

Old IP: [. . .]

Use DHCP

New IP: [. . .] Ping

Sub net mask: [. . .]

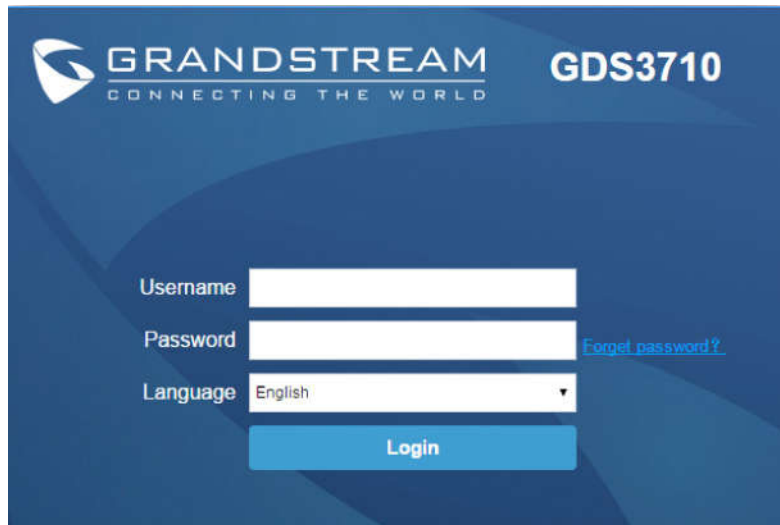
Gate way: [. . .]

Modify IP

Paso 5: Abra el navegador web y escriba la dirección IP mostrada de GDS3710 con **https://** para acceder a la GUI web. (Por razones de seguridad, el acceso web predeterminado De GDS3710 está usando **HTTPS** y el puerto **443**).

Paso 6: Introduzca el nombre de usuario y la contraseña para iniciar sesión. (El nombre de usuario de administrador predeterminado es "admin" y la contraseña aleatoria predeterminada puede ser encontrada en la etiqueta del GDS3710).

Nota: Por razones de seguridad, asegúrese de cambiar la contraseña de administrador predeterminada en **Configuración del sistema> Gestión de usuarios**.

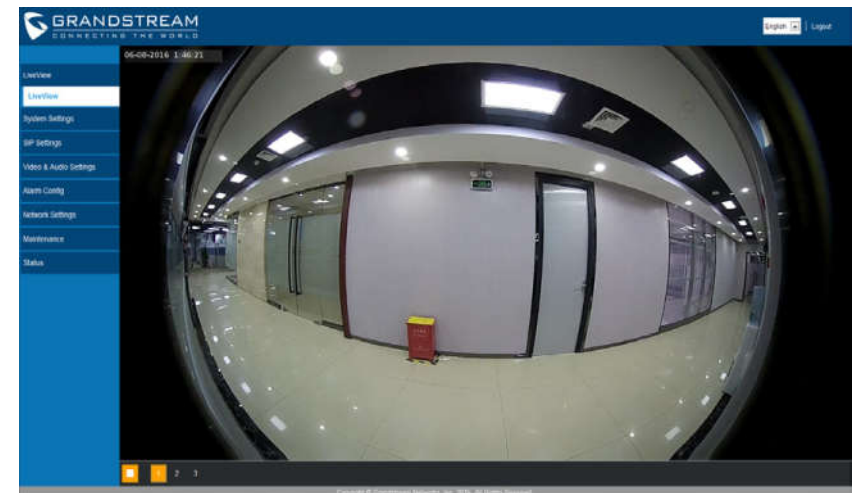


Paso 7: Después de iniciar sesión en la webGUI, haga clic en el menú del lado izquierdo de la interfaz web para obtener una configuración más detallada y avanzada.

Paso 8: Para ver el vídeo, acceda a **LiveView**. El navegador indicará que es necesario Active-X o Video Plug-in. Siga las instrucciones mostradas para descargar e instalarlo.

Haga clic en el botón "Reproducir" para ver el video seleccionado.

A continuación se muestra un ejemplo de captura de pantalla con el éxito Active-X o Plug-in de instalación.



Consulte los documentos en línea y las preguntas frecuentes para más información. información detallada:

<http://www.grandstream.com/our-products>

GDS3710 Tabla de cableado

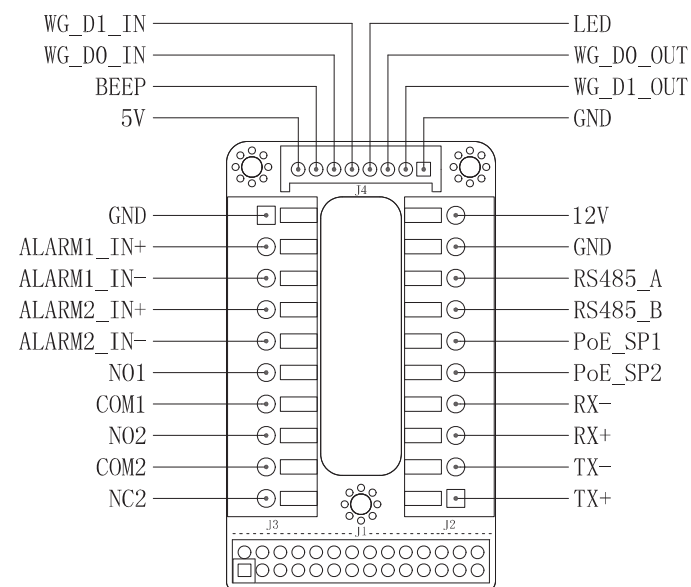
Conector	PIN	Señal	Función
J2 (Básico) 3.81mm	1	TX+ (Naranja/Blanco)	Ethernet, PoE 802.3af Class3. 12.95W
	2	TX- (Naranja)	
	3	RX+ (Verde/ Blanco)	
	4	RX- (Verde)	
	5	PoE_SP2 (Azul + Azul/ Blanco)	
	6	PoE_SP1 (Marron + Mar- ron/ Blanco)	
	7	RS485_B	RS485
	8	RS485_A	
	9	GND	Power Supply
	10	12V	
J3 (Avanzado) 3.81mm	1	GND	Alarm GND
	2	ALARM1_IN+	ALARM IN
	3	ALARM1_IN-	
	4	ALARM2_IN+	
	5	ALARM2_IN-	Alarm Out
	6	NO1	
	7	COM1	Electric Lock
	8	NO2	
	9	COM2	
	10	NC2	
J4 (Especial) 2.0mm	1	GND (Negro)	Wiegand Power GND
	2	WG_D1_OUT (Naranja)	Señal de salida Wiegand
	3	WG_D0_OUT (Marron)	
	4	LED (Azul)	LED Señal Salida Wiegand
	5	WG_D1_IN (Blanco)	Señal de entrada Wiegand
	6	WG_D0_IN (Verde)	
	7	BEEP (Amarillo)	Señal de pitido de salida de Wiegand
	8	5V (Rojo)	Potencia de salida Wiegand

Para obtener más detalles sobre el cableado GDS3710, Consulte el Manual del usuario.

Cerradura Eléctrica			Conexión GDS3710			Puerta
Tipo	Encendido	Apagado	NC2	NO2	COM2	Estado normal
(Abierto cuando no hay energía) Bloqueo magnético	Cerrar	Abrir	▪		▪	Cerrar
				▪	▪	Abrir
(Bloqueado cuando se pierde energía)	Abrir	Cerrar		▪	▪	Cerrar
			▪		▪	Abrir

NOTA:

- ❖ Por favor, seleccione el cableado correcto basado en diferentes huelga / bloqueo eléctrico y el estado normal de la puerta.
- ❖ La cerradura magnética eléctrica funcionará en el modo (Abierto cuando no hay energía) solamente.



Nota:

- 1) Alimentación PoE_SP1, PoE_SP2 en DC, el rango de voltaje es 48V~57V, sin polaridad.
- 2) Alimentación PoE con el cableado:
PoE_SP1, marrón y marrón / blanco de unión
PoE_SP2, azul y azul/blanco de unión
- 3) Alimentación DC puede ser originada correctamente usando un inyector PoE cualificado.