



Conference phones for every situation



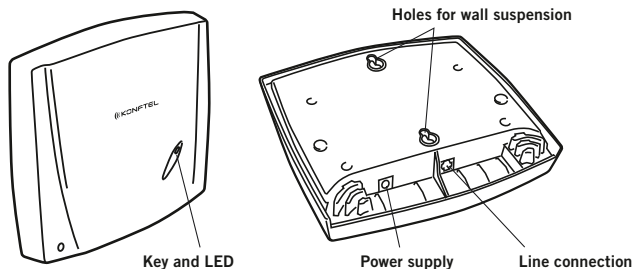
Konftel DECT Base Station

ENGLISH • DEUTSCH • FRANÇAIS • ESPAÑOL • SVENSKA



DESCRIPTION AND CONNECTION

Konftel DECT base station is GAP-compatible for analogue connection to the telephone network.

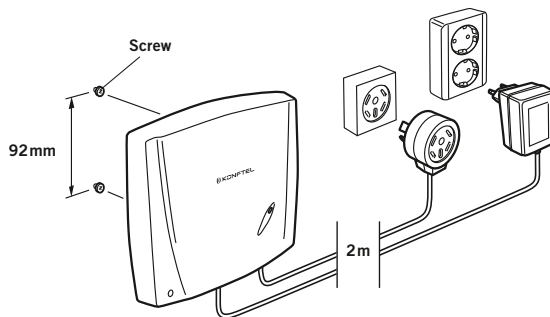


Connection

Connect the base station to a telephone jack and the mains using the power adapter as illustrated.

Wall suspension

The base station can be mounted on the wall. Use the screws provided as illustrated. Make sure it is securely mounted.



REGISTERING A HANDSET (CONFERENCE PHONE)

A DECT-handset or a DECT conference phone has to be registered with a DECT base station before it can be used.

Please refer to your handset/conference phone user guide if you are unsure.

- ① If you have purchased a Konftel 300W with base station, the conference phone is already registered.

Set the Konftel DECT base station in registration mode

To be able to register a handset, the base station has to be put into registration mode.

- ⇒ Hold down the key/LED on the base station for at least 3 seconds.

The LED flashes rapidly.

The base station is now in registration mode. Once registration has been completed, the LED will stop flashing. If the base station does not identify a DECT phone within 10 minutes, the registration mode will switch off automatically.

- ① Konftel DECT base station is automatically set into registration mode when connected to the mains.

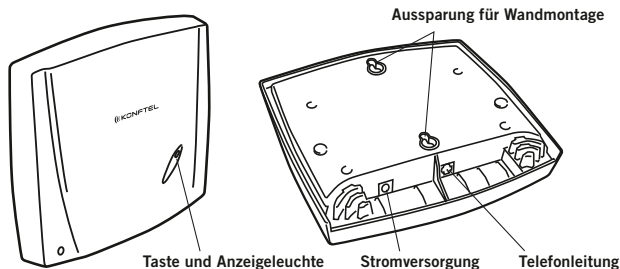
PIN-code

During the registration, you must enter the base station security code (PIN code) into the handset.

PIN-code	0000
PARK-code	Not used

BESCHREIBUNG OCH ANSCHLUSS

Konftel DECT-Basisstation ist eine GAP-kompatible DECT-Basisstation für den analogen Anschluss an das Telefonnetz.

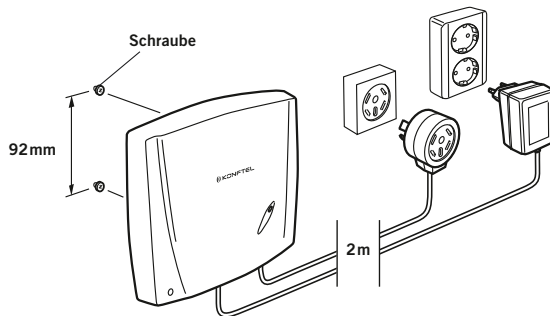


Anschluss

Schließen Sie die Basisstation gemäß folgender Abbildung an eine Telefondose und mit dem Netzgerät an das Stromnetz an.

Wandmontage

Sie können die Basisstation auch an der Wand befestigen. Verwenden Sie hierzu die mitgelieferten Schrauben gemäß der Abbildung und prüfen Sie, ob die Station festen Halt hat.



EIN HANDGERÄT ANMELDEN

Ein DECT Handgerät oder ein DECT Konferenztelefon müssen zuerst an einer DECT Basisstation angemeldet werden, bevor sie genutzt werden können.

Bitte konsultieren Sie die Bedienungsanleitung Ihres Handgerätes für weitere Informationen.

- ① Wenn Sie das Konftel 300W im Paket mit der Konftel Basisstation erworben haben, ist das Konferenztelefon an der Basisstation bereits registriert.

Die Konftel DECT-Basisstation in Anmeldeposition stellen

Um ein neues DECT Handgerät anmelden zu können muss die Basisstation in den Anmeldemodus gestellt werden.

- ⇒ Halten Sie die Taste/Anzeigeleuchte an der Basisstation mindestens drei Sekunden lang gedrückt.

Die Anzeigeleuchte blinkt dann schnell.

Die Basisstation befindet sich nun in Anmeldeposition. Nach erfolgreicher Anmeldung hört die Anzeige auf zu blinken. Wenn die Basisstation innerhalb von 10 Minuten kein DECT-Telefon erkennt, wird die Anmeldeposition automatisch beendet.

- ① Die Konftel DECT Basisstation schaltet sich automatisch in den Anmeldemodus, sobald sie an der Stromversorgung angeschlossen wird.

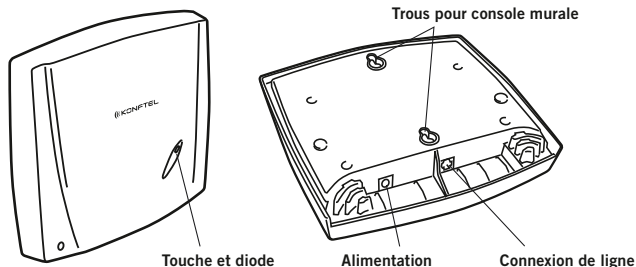
PIN-code

Während des Anmeldevorgangs muss der Sicherheitscode (Pin Code) der Basisstation im Handgerät eingegeben werden.

PIN-code	0000
PARK-code	Wird nicht benötigt

DESCRIPTION ET CONNEXION

La station de base Konftel DECT est compatible GAP pour une connexion analogique au réseau téléphonique.

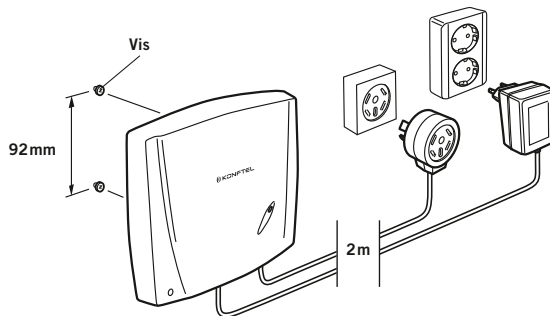


Connexion

Connecter la station de base à une prise téléphonique et la brancher au secteur à l'aide de l'adaptateur (voir illustration).

Suspension murale

La station de base peut être fixée à un mur à l'aide des vis fournies (voir illustration). Vérifier la solidité du montage.



ENREGISTREMENT D'UN COMBINÉ

Pour pouvoir fonctionner, les combinés et téléphones de conférence DECT doivent être enregistrés sur une station de base DECT.

En cas d'hésitation, voir le mode d'emploi du combiné ou du téléphone de conférence.

- ① Si vous avez acheté un Konftel 300W avec station de base, le téléphone de conférence est déjà enregistré.

Mettre la station de base Konftel DECT en mode enregistrement

Pour enregistrer un combiné, la station de base doit être mise en mode d'enregistrement.

- ➔ Maintenir la touche/LED de la station de base enfoncée pendant au moins 3 sec.

La LED se met à clignoter rapidement.

La station de base est à présent en mode enregistrement. Une fois l'enregistrement terminé, la diode cessera de clignoter. Si la station de base n'identifie pas de téléphone DECT dans un délai de 10 minutes, le mode enregistrement se débranche automatiquement.

- ① La station de base Konftel DECT passe automatiquement en mode d'enregistrement lorsqu'elle est branchée sur le secteur.

Code PIN

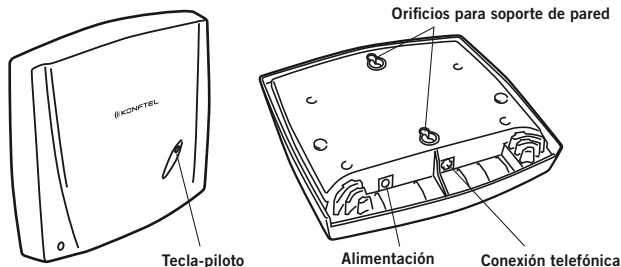
En cours d'enregistrement, le code de sécurité (code PIN) de la station de base doit être introduit sur le combiné.

Code PIN 0000

Code PARK Sans objet

DESCRIPCIÓN Y CONEXIÓN

La estación base DECT de Konfteles un equipo compatible con la norma GAP para conexión analógica a la red telefónica.

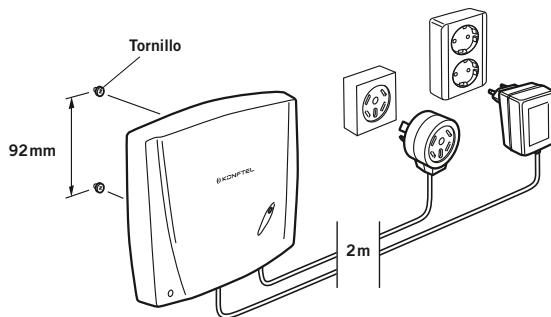


Conexión

Conecte la estación base a una toma telefónica y a la red eléctrica con el adaptador de alimentación como se muestra en la figura.

Montaje en la pared

La estación base se puede colgar en la pared con ayuda de los dos tornillos suministrados, tal y como se muestra en la figura. Asegúrese de que la estación queda bien sujeta.



REGISTRAR UN MICROTÉLFONO

Una unidad DECT o un equipo de audioconferencia DECT, debe de ser registrado a una estación base DECT antes de ser usado.

Conlute las instrucciones de su unidad/ equipo de audioconferencia, para saber como se registra.

- ① Si es que compra un Konftel 300W con una Konftel estación base, el equipo de audioconferencia ya va estar registrado.

Para poner la estación base DECT de Konftel en modo de registro

Para que la unidad se pueda registrar, hay que poner la estación base en modo de registro.

- ⇒ Presione y mantenga presionada la tecla/LED sobre la estación base durante al menos 3 segundos.

El LED parpadea rápidamente.

La estación base ya está en modo de registro. Cuando finalice la operación de registro, el piloto dejará de parpadear. Si la estación base no detecta un teléfono DECT en un plazo de 10 minutos, el modo de registro se desactivará de manera automática.

- ① La estación base DECT de Konftel se coloca automática en modo de registro, cuando se conecta a la corriente.

Código PIN

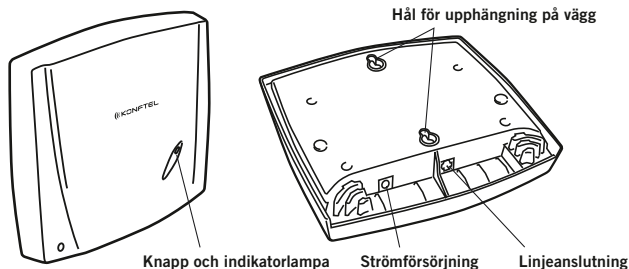
Durante la operación de registro, debe de indicar el PIN de la estación base en su unidad.

PIN 0000

PARK No se usa

BESKRIVNING OCH ANSLUTNING

Konftel DECT Basstation är en GAP-kompatibel DECT basstation för analog anslutning till telenätet.

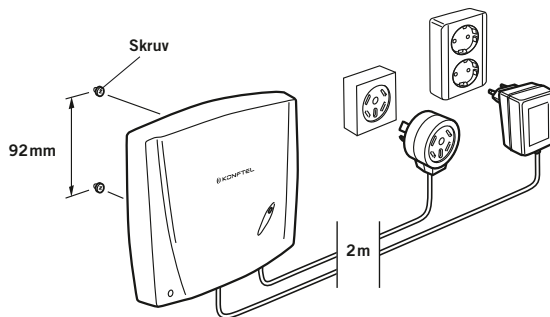


Anslutning

Anslut basstationen till ett telefonuttag och elnätet med nättransformatorn enligt bilden nedan.

Montering på vägg

Sätt gärna fast basstationen på väggen. Använd medföljande skruvar enligt bilden. Kontrollera att enheten sitter stadigt.



REGISTRERING AV HANDEHET

En DECT-handenheter eller DECT-konferens-telefon måste registreras i en DECT basstation innan den kan användas.

Läs i beskrivningen för din handenheter/konferens-telefon om hur registreringen går till.

- ① Om du köpt en Konftel 300W med basstation, är konferens-telefonen redan registrerad.

Sätta Konftel DECT basstation i registreringsläge

För att handenheter ska kunna registreras måste basstationen sättas i registreringsläge.

- ⇨ Håll knappen/indikatorlampan på basstationen nedtryckt i minst 3 sekunder.

Indikatorlampan blinkar snabbt.

Basstationen är nu i registreringsläge. När registreringen är klar slutar indikatorlampan att blinka. Om basstationen inte identifierar någon DECT-telefon inom 10 minuter, avslutas registreringsläget automatiskt.

- ① Konftel DECT Basstation sätts automatiskt i registreringsläge när den ansluts till elnätet.

PIN-kod

Under registreringen måste du ange basstationens PIN-kod i handenheter.

För Konftel DECT Basstation gäller:

PIN-kod	0000
PARK-kod	Används inte



Konftel is a leading company within loudspeaker communication and audio technology. We develop and sell products and technology for telephone conferences based on cutting-edge expertise within acoustics and digital signal processing. A key attribute of our products is that all the conference telephones have built-in, high-quality audio technology – OmniSound® providing crystal-clear sound. Read more about Konftel and our products on **www.konftel.com**.

www.konftel.com



Konftel AB, Box 268, SE-901 06 Umeå, Sweden
Tel: +46 90 706 489 Fax: +46 90 131 435
info@konftel.com